

# SPC-5000/5100 系列

第八代英特尔® 酷睿™ i7/i5/i3处理器 (Whiskey Lake) 极精巧无风扇嵌入式系统



intel  
partner  
Gold  
IoT Solutions

- 第八代英特尔® 酷睿™ i7/i5/i3 U系列处理器
- 精巧型机身设计，符合1U机架高度
- DisplayPort与DVI-D双重显示，最高支持4K分辨率
- DDR4 2400MHz内存，最高可支持32GB
- 4个第二代USB 3.1、2个RS-232/422/485串口
- 2个独立千兆网口，支持iAMT 12.0
- 1个SIM卡插槽，支持WiFi/4G/3G/LTE/GPRS/UMTS
- 支持可信赖平台模块TPM 2.0
- 无风扇设计，支持-40°C至85°C工作温度
- 9V至48V宽范围直流输入
- 扩充接口：SATA III、mSATA、Mini PCIe
- 可支持多重10G万兆以太网口、10G万兆以太网SFP+端口、5G网络、SIM插槽、PoE网口、串口、千兆以太网口、千兆光纤口或视频采集
- 一站式SUMIT设计与客制服务
- 支持电源延缓开关机设定(车载模式)



智能控制



车载电脑



工厂自动化



机器视觉



AGV自动导引车



## 产品规格

### 系统

处理器	四核英特尔® 酷睿™ i7/i5/i3 U系列处理器 (Whiskey Lake-U)
芯片组	英特尔® SoC (Cannon Lake)
BIOS	AMI
SIO	IT8786E
内存	1个DDR4 2400MHz SO-DIMM · 最高32GB

### I/O 接口

串口	2个RS-232/422/485串口 (ESD 8KV)
USB	4个USB 3.1 Gen 2
LED灯号	电源、硬盘
SIM卡	1个内部SIM卡插槽

### 扩充接口

Mini PCIe	2个Mini PCIe插槽： • 1个Mini PCIe全卡支持PCIe/USB/内部SIM卡 • 1个Mini PCIe全卡支持PCIe/USB/可选mSATA
SUMIT A, B	2个SUMIT插槽 (可选)

### 显卡规格

处理器显卡	英特尔® UHD Graphics 620
显示接口	• DVI-D : 最高分辨率1920 x 1200 @60Hz • DisplayPort : 最高分辨率4096 x 2304 @60Hz

### 存储

SATA	1个SATA III (6Gbps)
mSATA	1个SATA III (Mini PCIe Type, 6Gbps)

### 音频

处理器	Realtek ALC888S-VD · 7.1声道高清音频
音频接口	1个麦克风输入、1个音频输出

### 以太网

LAN 1	英特尔® I219LM以太网控制器 · 支持iAMT 12.0
LAN 2	英特尔® I210以太网控制器

### 电源

电源输入	9V至48V直流输入
电源接口	3针端子：V+、V-、外壳接地
延迟开关机控制	16个模式 (内部)
远程开关	3针端子：On、Off、IGN

### 软件支持

操作系统	Windows 10、Linux
------	------------------

### 尺寸 & 重量

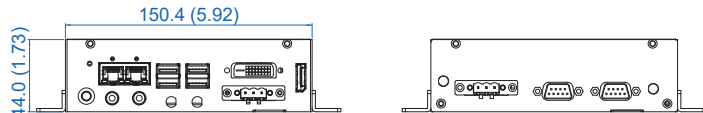
尺寸	SPC-5000 : 150.4mm x 106.2mm x 44.0mm (5.92" x 4.18"x1.73") SPC-5100 : 150.4mm x 106.2mm x 62.1mm (5.92" x 4.18"x2.44")
重量	SPC-5000 : 0.9 kg (1.98 lb) SPC-5100 : 1.3 kg (2.87 lb)

### 环境

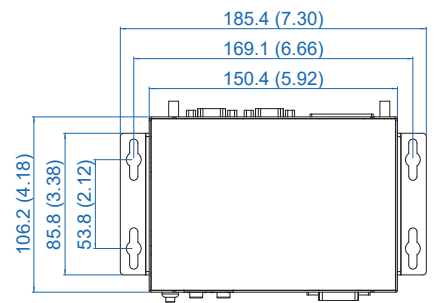
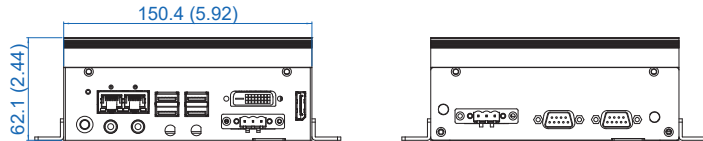
工作温度	SPC-5000 : -40°C至70°C (-40°F至158°F) SPC-5100 : -40°C至85°C (-40°F至185°F)
储存温度	-40°C至85°C (-40°F至185°F)
冲击测试	• IEC 60068-2-27 • SSD : 50G @ wallmount · Half-sine · 11ms
摇摆测试	• IEC 60068-2-64 • SSD : 5Grms · 5Hz至500Hz · 3 Axis
EMC	CE、FCC、EN50155、EN50121-3-2

## 外观与尺寸 单位：毫米/英寸

### SPC-5000



### SPC-5100



## 采购指南

型号	处理器型号	以太网口	10G USB	串口	SIM Socket	SSD Bracket	Thermal Solution	工作温度
SPC-5000-8665U	Core i7-8665UE	2	4	2	1	1	Heat Spreader	-40°C to 70°C (-40°F to 158°F)
SPC-5000-8365U	Core i5-8365UE							
SPC-5000-8145U	Core i3-8145UE							
SPC-5000-4305U	Celeron 4305UE							
SPC-5100-8665U	Core i7-8665UE	2	4	2	1	1	Heat Sink	-40°C to 85°C (-40°F to 185°F)
SPC-5100-8365U	Core i5-8365UE							
SPC-5100-8145U	Core i3-8145UE							
SPC-5100-4305U	Celeron 4305UE							